

танья флокулянта для конкретной центрифуги є правильний вибір діаметру сопла, через який подається розчин флокулянта.

1. Обработка и удаление осадков сточных вод. В 2-х т. – М.: Стройиздат, 1985. – 237с.

2. Управление осадками сточных вод – важнейшая экологическая проблема // Водоснабжение и санитарная техника. – 2007. – № 1. – С. 5-9.

3. Туровский И.С. Обработка осадков сточных вод / И.С.Туровский. – М.: Делли принт, 2008. – 376 с.

Отримано 21.01.2013

УДК 628.321

Т.А.ШЕВЧЕНКО, канд. техн. наук, Е.К.ЖОРЖОЛИАНИ

Харьковская национальная академия городского хозяйства

ОЧИСТКА СТОЧНЫХ ВОД МЕТОДОМ ФЛОТАЦИИ

Рассматривается очистка сточных вод методом флотации. Приводится анализ проведенных экспериментов и сравнение установок для флотации различных производителей.

Розглядається очистка стічних вод методом флоатації. Приводиться аналіз проведених експериментів та порівняння установок для флоатації різних виробників.

Waste water by flotation considered. An analysis conducted experimentation and comparison of systems for the flotation of various manufacturers.

Ключевые слова: очистка сточных вод, флотация, диспергирование воздуха, выделение воздуха из раствора, пенная сепарация, поверхностно-активные вещества, реагенты.

При современных темпах и масштабах роста промышленности огромное значение приобретают мероприятия, предотвращающие загрязнение воздуха, почвы и воды и способствующие дальнейшему оздоровлению окружающей среды. Это строительство водопроводов и канализаций, внедрение и разработка новых способов обезвреживания и нейтрализации промышленных выбросов [1].

В настоящее время все большее применение находят физико-химические методы очистки сточных вод. Особое внимание уделяется методу флотации.

Исследования, разработки и способы интенсификации метода очистки сточных вод – флотации, описывает в своих работах д.т.н. Б.С. Ксенофонтов [2].

Флотация – это процесс прилипания молекул частиц флотируемого материала к поверхности раздела двух фаз, обычно газа (чаще воздуха) и жидкости, определенный избытком свободной энергии поверхностных пограничных слоев, а также поверхностными явлениями смачивания.

Такой процесс очистки используют для удаления из сточных вод измельченных примесей, которые самопроизвольно плохо отстаиваются.

Также это процесс очистки производственных сточных вод, содержащих нефть, нефтепродукты, масла, волокнистые материалы. Иногда флотацию используют и для удаления растворенных веществ, например, поверхностно-активные вещества (ПАВ) – это процесс «пенной сепарации». Флотацию применяют для очистки сточных вод многих производств. Используют и для выделения активного ила после биохимической очистки.

Флотация является сложным физико-химическим процессом, включающим создание комплекса частица-пузырек воздуха или газа, всплытие этого комплекса и удаление образовавшегося пенного слоя.

В зависимости от способа получения пузырьков в воде существуют следующие способы флотационной очистки [3]:

- флотация пузырьками, образующимися путем механического дробления воздуха (механическими турбинами-импеллерами, форсунками, с помощью пористых пластин и каскадными методами);
- флотация пузырьками, образующимися из пересыщенных растворов воздуха в воде (вакуумная, напорная);
- электрофлотация.

Флотация с механическим диспергированием воздуха: при перемещении струи воздуха в воде создается интенсивное вихревое движение, под воздействием которого воздушная струя распадается на отдельные пузырьки. Различают импеллерную, безнапорную и пневматическую флотацию.

Флотация пузырьками, образующимися из пересыщенных растворов воздуха в воде, применяется при очистке производственных сточных вод, содержащих очень мелкие частицы загрязнений, поскольку позволяет получать самые мелкие пузырьки воздуха. Сущность метода заключается в создании перенасыщенного раствора воздуха в сточной жидкости. Выделяющийся из такого раствора воздух образует микропузырьки, которые и флотируют содержащиеся в сточной воде загрязнения. Количество воздуха, которое должно выделиться из перенасыщенного раствора и обеспечить необходимую эффективность флотации, обычно составляет 1-5 % от объема обрабатываемой сточной воды. В зависимости от способа создания пузырьков различают вакуумную, напорную и эрлифтную флотацию.

Сущность *электрофлотационного метода* очистки сточных вод заключается в переносе загрязняющих частиц из жидкости на ее поверхность с помощью пузырьков газа, образующихся при электролизе сточной воды. В процессе электролиза сточной воды на катоде выделяется водород, на аноде – кислород. Основную роль в процессе флотации играют пузырьки, выделяющиеся на катоде. Размер пузырьков, отры-

вающихся от поверхности электрода, зависит от краевого угла смачивания, кривизны поверхности электрода, а также его конструктивных особенностей [3].

Протекающие при электрофлотации электрохимические окислительно-восстановительные процессы обеспечивают дополнительное обеззараживание сточных вод. Использование алюминиевых и железных электродов обуславливает переход ионов алюминия и железа в раствор, что способствует коагулированию мельчайших частиц загрязнений, содержащихся в сточной воде.

Процесс создания комплекса «пузырек-частица» совершается в три этапа: сближение пузырька воздуха и частицы в жидкой фазе, контакт пузырька с частицей и прилипание пузырька к частице. Прочность соединения «пузырек-частица» зависит от размеров пузырька и частицы, физико-химических свойств пузырька, частицы и жидкости, гидродинамических условий и других факторов.

Лучше всего флотацией разделяются частицы размером 0,1-0,4 мм. Более мелкозернистые частицы разделяются хуже, а частицы мельче 5 мкм ухудшают весь процесс флотации более крупных частиц за счёт уменьшения площади прилипания пузырьков воздуха (налипания на них). Отрицательное действие частиц микронных размеров уменьшается специфическими реагентами, такими как флокулянты и коагулянты. Крупные (1-3 мм) частицы при флотации отрываются от пузырьков и не флотируются. Поэтому для флотации крупных частиц (0,5-5 мм) разработаны способы пенной сепарации, при которых пульпа подаётся на слой пены, удерживающей только гидрофобизированные частицы [4].

Процесс очистки стоков при флотации заключается в следующем: поток жидкости и поток воздуха (мелких пузырьков) в большинстве случаев движутся в одном направлении. Взвешенные частицы загрязнений находятся во всем объеме сточной воды, и при совместном движении с пузырьками воздуха происходит агрегирование частицы с воздухом. Если пузырьки воздуха значительных размеров, то скорости воздушного пузырька и загрязненной частицы различаются так сильно, что частицы не могут закрепиться на поверхности воздушного пузырька. Кроме того, большие воздушные пузырьки при быстром движении сильно перемешивают воду, вызывая разъединение уже соединенных воздушных пузырьков и загрязненных частиц. Поэтому для нормальной работы флотатора во флотационную камеру не допускаются пузырьки более определенного размера.

Достоинствами флотации являются:

- 1) непрерывность процесса;
- 2) широкий диапазон применения;

- 3) небольшие капитальные и эксплуатационные затраты;
- 4) простота аппаратуры;
- 5) селективность выделения примесей;
- 6) более высокая скорость процесса по сравнению с отстаиванием;
- 7) возможность получения шлама более низкой влажности (90-95%);
- 8) высокая степень очистки (95-98 %);
- 9) возможность рекуперации удаляемых веществ.

Флотация сопровождается аэрацией сточных вод, снижением концентрации ПАВ и легкоокисляемых веществ, бактерий и микроорганизмов. Все это способствует успешному проведению последующих стадий очистки сточных вод.

Недостатками являются: энергозатраты на подачу воздуха и затраты на реагентное хозяйство [5].

Для правильной работы флотационной установки необходимо следить за равномерностью образования флотационной пены по всей поверхности камеры и проводить ее профилактическую промывку не реже одного раза в 6 месяцев. В целом флотация является дорогостоящим методом. Но рост количества и ассортимента синтетических поверхностно-активных веществ, выпускаемых в стране и находящихся все большее применение в промышленности и быту, способствует широкому использованию флотации для очистки стоков. Если раньше, как правило, при флотационной обработке сточных вод приходилось применять такие дорогие реагенты, как смоляной или животный клей, канифоль, формалин, ксантат, то сейчас имеются более дешевые и более флотационно-активные реагенты, содержание которых как в промышленных, так и в бытовых стоках непрерывно возрастает, в силу чего для многих категорий сточных вод дополнительного введения реагентов не требуется.

Возникает необходимость и в снижении содержания синтетических поверхностно-активных веществ (СПАВ) в сточных водах, обуславливающих образование пены на поверхности жидкости в преаэраторах и аэротенках, замедление и притеснение биохимических процессов при очистке стоков. Спуск СПАВ в естественные водоемы регламентируется санитарными и рыбохозяйственными нормами. Многочисленные исследования по очистке сточных вод от различных СПАВ указывают на весьма небольшое удаление при отстаивании и плохую биохимическую окисляемость некоторых из них [5].

В то же время, при применении флотационного процесса может быть достигнуто заметное снижение концентрации поверхностно-активных веществ (на 40-60% в зависимости от интенсивности аэрации, пенообразования и концентрации нерастворенных загрязнений). При

интенсивной аэрации и обеспечении хорошего вспенивания снижение концентрации поверхностно-активных веществ может достигать 80-90%.

Процесс флотации протекает во флотационных установках. На рис.1 представлена принципиальная схема такой установки.

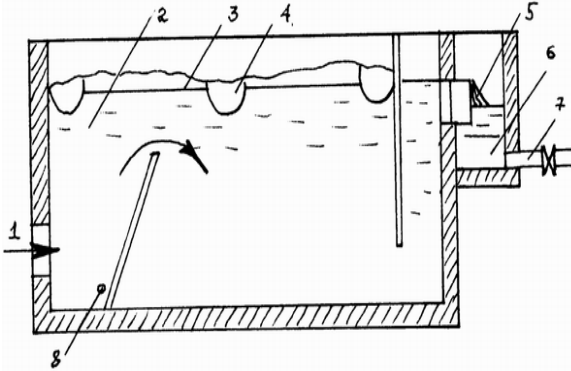


Рис. 1 – Схема флотационной установки

- 1 – подача коагулированной исходной воды; 2 – флотационная пена; 3 – флотационная камера; 4 – лоток сбора пены; 5 – регулируемый водослив; 6 – карман осветления воды; 7 – трубопровод отвода осветленной воды на фильтры; 8 – распределительная система

На сегодняшний день многие производства занимаются разработками и продажей оборудования для сточных вод, а именно для флотации. Рассмотрим напорный флотатор производства компании «ЭКОТОН».

Компания «ЭКОТОН» производит установки для флотационной очистки сточных вод, а именно напорный флотатор (рис. 2).



Рис. 2 – Напорный флотатор производства фирмы «ЭКОТОН»

Напорная флотация заключается в сборе загрязнений и выносе их на поверхность с помощью микропузырьков воздуха, при образовании флотокомплексов (соединение загрязнения с пузырьком воздуха). Для этого в камеру флотатора параллельно со сточной жидкостью поступает пересыщенный воздухом раствор, из которого в результате перепада давления выделяются мельчайшие пузырьки газа. Поднимающиеся на поверхность жидкости флотокомплексы создают флотопену, которая легко удаляется с поверхности жидкости.

Оригинальная форма камеры флотации обеспечивает достаточное время для протекания процесса флотации (время достижения флотокомплексом поверхности жидкости) без увеличения размеров камеры. Такая форма позволяет обеспечить наиболее эффективный путь движения жидкости, при котором не возникает «мертвых» зон, а также предусматривает возможность удобного отведения выпавшего осадка [6].

Важной особенностью флотаторов «ЭКОТОН» является возможность насыщения жидкости воздухом прямо в рециркуляционном насосе, что позволяет отказаться от дополнительных затрат на приобретение сатуратора (аппарат для насыщения жидкости воздухом).

Вышеприведенный анализ очистки сточных вод методом флотации позволяет утверждать, что флотация является одним из перспективных современных методов очистки сточных вод, позволяющий удалять различные компоненты из сточных вод при достаточно высокой эффективности удаления. Спектр удаляемых компонентов постоянно расширяется, вследствие чего флотация получает все большее распространение при очистке различных типов сточных вод.

1. Стахов Е.А. Очистка нефтесодержащих сточных вод предприятий хранения и транспорта нефтепродуктов. – Недра, 1983. – 263 с.

2. Ксенофонтов Б.С. Очистка сточных вод, отходов и почв методом флотации / Б.С. Ксенофонтов. – М.: Изд-во «Новые технологии». – 2010. – 280 с.

3. Очистка сточных вод. Технология очистки сточных вод. Очистка. Устройство и применение флотаторов в очистке сточных вод. [Электронный ресурс]. – Режим доступа: http://me-system.ru/2012/03/08/устройство_и_применение_флотаторов/.

4. НИПЦ СКЭ – Центр практической экологии. Флотационная очистка сточных вод. [Электронный ресурс]. – Режим доступа: <http://vlr53.narod.ru/flat.htm>.

5. Интересные и нужные сведения о строительных материалах и технологиях. Очистка сточных вод методом флотации. [Электронный ресурс]. – Режим доступа: <http://www.alobuild.ru/ochistka-stochnih-vod-flotaciy.php>.

6. Каталог оборудования для очистки сточных вод, завод–производитель: компания «ЭКОТОН». [Электронный ресурс]. – Режим доступа: www.ekoton.com.

Получено 18.01.2013